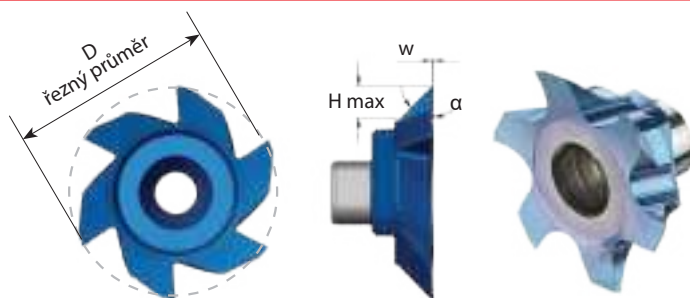
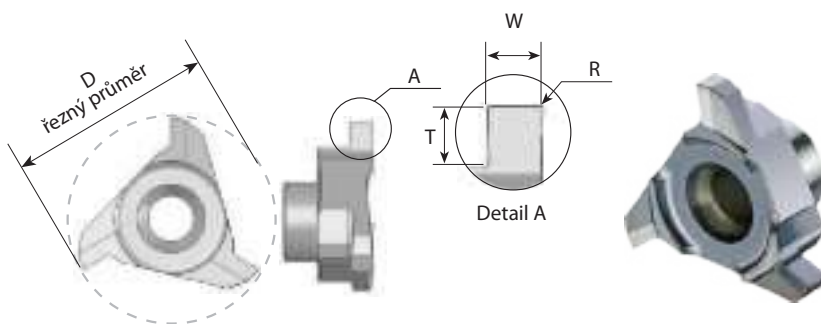


## Rybina 45° vícezubá



Typ destičky	Objednací číslo	D	H	W	α	Počet břitů	Určeno pro držák*
S17	<b>SC170 F A45</b>	17.0	2.5	0.1	45°	6	H3, 3.1, 4, 5, 18, 19, 20
S20	<b>SC200 F A45</b>	20.0	3.0	0.1	45°	6	H5.1, 5.2, 6, 7, 8, 9, 21, 22, 23

## Drážkovací, zápichová



Typ destičky	Objednací číslo	D	W ±0.02	T max.	R	průměr zápichu (min.)	Určeno pro držák*
C10	<b>C10 W08</b>	10.0	0.80	0.80	0.1	Ø > 10.0	H1, 1.1, 2, 15, 16, 17
	<b>C10 W09</b>	10.0	0.90	0.90	0.1	Ø > 10.0	
	<b>C10 W10</b>	10.0	1.00	0.90	0.1	Ø > 10.0	H1, 2, 15, 17
	<b>C10 W15</b>	10.0	1.50	1.20	0.1	Ø > 10.0	
	<b>C10 W20</b>	10.0	2.00	1.20	0.1	Ø > 10.0	
C12	<b>C12 W08</b>	12.0	0.80	0.80	0.1	Ø > 12.0	H3, 3.1, 4, 5, 18, 19, 20
	<b>C12 W10</b>	12.0	1.00	0.90	0.1	Ø > 12.0	
	<b>C12 W10T</b>	12.3	1.00	1.60	0.2	Ø > 12.3	H3, 4, 5, 18, 20
	<b>C12 W15</b>	12.4	1.50	1.60	0.1	Ø > 12.4	
	<b>C12 W20</b>	12.4	2.00	1.60	0.1	Ø > 12.4	
	<b>C12 W25</b>	12.4	2.50	1.60	0.1	Ø > 12.4	
C18	<b>C18 W10</b>	17.8	1.00	1.50	0.1	Ø > 17.8	H5.1, 5.2, 6, 7, 8, 9, 21, 22, 23
	<b>C18 W12</b>	17.8	1.20	1.50	0.1	Ø > 17.8	
	<b>C18 W15</b>	17.8	1.50	1.95	0.1	Ø > 17.8	
	<b>C18 W20</b>	17.8	2.00	2.80	0.1	Ø > 17.8	H5.1, 5.2, 21
C25	<b>C25 W20</b>	25.0	2.00	3.00	0.2	Ø > 25.0	H10, 11, 24, 25
	<b>C25 W25</b>	25.0	2.50	3.00	0.2	Ø > 25.0	
	<b>C25 W30</b>	25.0	3.00	3.00	0.2	Ø > 25.0	
	<b>C25 W35</b>	25.0	3.50	3.50	0.2	Ø > 25.0	
	<b>C25 W40</b>	25.0	4.00	3.50	0.2	Ø > 25.0	
	<b>C25 W50</b>	25.0	5.00	3.50	0.2	Ø > 25.0	

\* Kompletní popis držáků naleznete na straně B07-22 a 23