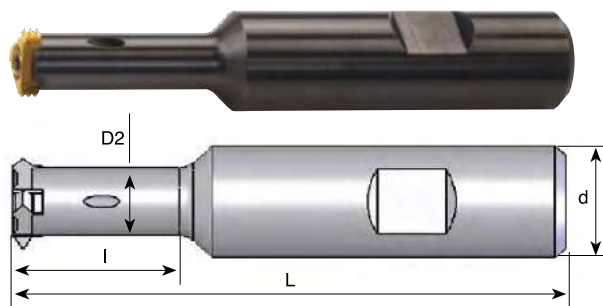
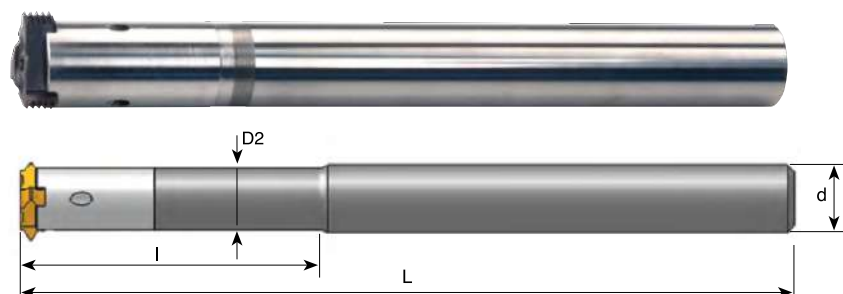


## Ocelové držáky s vnitřním chlazením



Držák číslo	Objednací číslo	Typ destičky	d	D2	l	L	Šroubek pro destičku	Torx klíč
H1	<b>SRC 1210 E</b>	C10	12	7.3	19	70	S5	K5
H1.1	<b>SRC 1210 F</b>		12	8.0	25	80	S5	K5
H2	<b>SRC 1610 G</b>		16	7.3	19	90	S5	K5
H3	<b>SRC 1212 E</b>	C12, S17	12	9.0	25	70	S10	K10
H3.1	<b>SRC 1212 G</b>		12	10.0	40	90	S10	K10
H4	<b>SRC 1612 G</b>		16	9.0	25	90	S10	K10
H5	<b>SRC 1612 H</b>		16	9.0	35	100	S10	K10
H5.1	<b>SRC 1618 F</b>	C18, S20	16	12.0	25	80	S16	K16
H5.2	<b>SRC 1618 G</b>		16	12.0	40	90	S16	K16
H6	<b>SRC 1618 H</b>		16	13.8	48	100	S16	K16
H7	<b>SRC 2018 H</b>		20	13.8	32	100	S16	K16
H8	<b>SRC 2018 J</b>		20	13.8	48	110	S16	K16
H9	<b>SRC 2018 L</b>		20	13.8	74	140	S16	K16
H10	<b>SRC 2525 J</b>	C25	25	17.5	45	115	S27	K27
H11	<b>SRC 2525 M</b>		25	17.5	80	150	S27	K27
H12	<b>SRC 2035 K</b>	S35	20	22.0	44	130	S33	K33
H13	<b>SRC 2535 H</b>		25	22.0	40	100	S33	K33
H14	<b>SRC 2535 K</b>		25	22.0	60	130	S33	K33

## Držáky s karbidovou stopkou s vnitřním chlazením



Držák číslo	Objednací číslo	Typ destičky	d	D2	l	L	Šroubek pro destičku	Torx klíč
H15	<b>CRC 0810 L35 K</b>	C10	8	7.3	35	125	S5	K5
H16	<b>CRC 0810 K</b>		8	8.0	---	125	S5	K5
H17	<b>CRC 1010 L45 M</b>		10	7.3	45	150	S5	K5
H18	<b>CRC 1012 L40 M</b>	C12, S17	10	9.0	40	150	S10	K10
H19	<b>CRC 1012 M</b>		10	10.0	---	150	S10	K10
H20	<b>CRC 1212 L57 P</b>		12	9.0	57	165	S10	K10
H21	<b>CRC 1218 P</b>	C18, S20	12	12.0	---	170	S16	K16
H22	<b>CRC 1618 L48 R</b>		16	13.8	48	195	S16	K16
H23	<b>CRC 1618 L74 R</b>		16	13.8	74	195	S16	K16
H24	<b>CRC 1625 R</b>	C25	16	17.5	28	205	S27	K27
H25	<b>CRC 2025 L85 S</b>		20	17.5	85	250	S27	K27
H26	<b>CRC 2035 S</b>		S35	20	22.0	37	260	S33

Držáky s válcovou stopkou (bez upnutí Weldon)